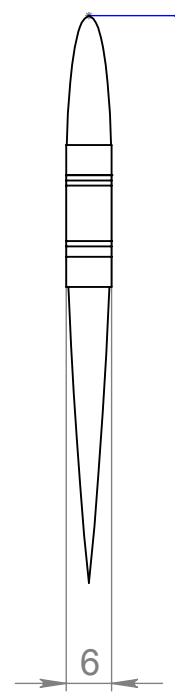
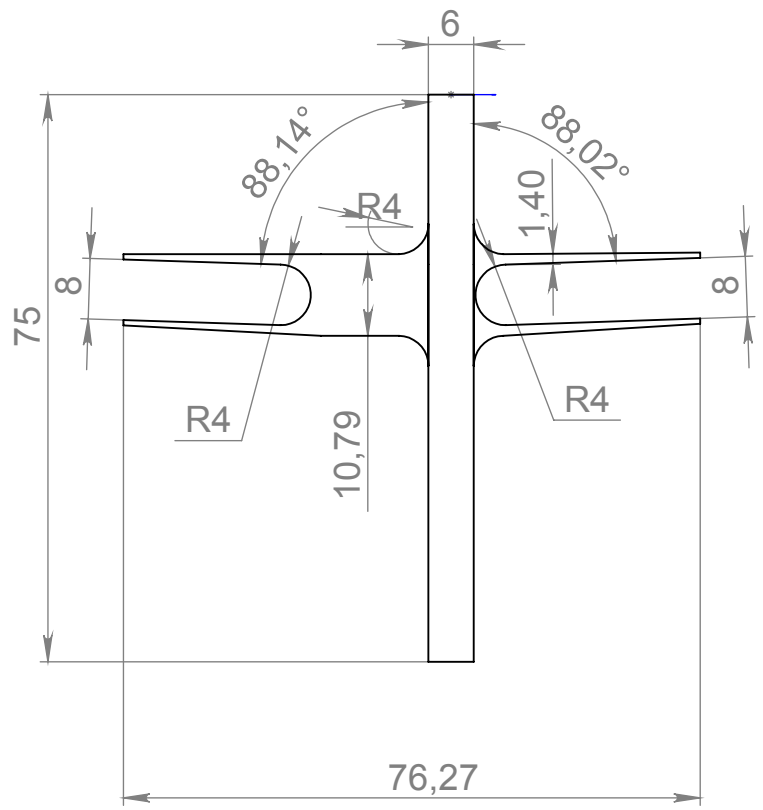
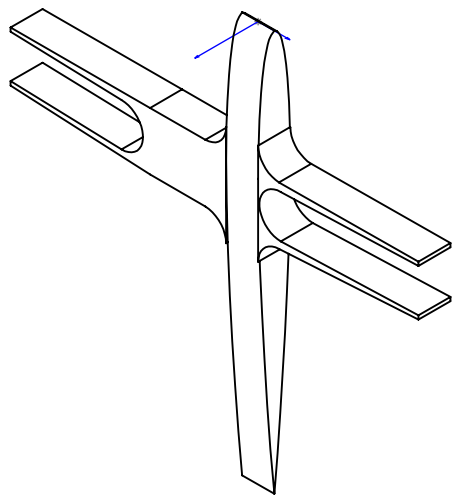


Перв. примен.
Справ. №



1. Обработку вести по программе.
2. Допуски принять ± 0.05 мм

Подп. и дата	Инва. № дубл.	Взам. инв. №	Подп. и дата
Инва. № подл.	Подп. и дата	Изм. Лист	№ докум.
Т. контр.	Подп.	Дата	
Н. контр.			
Утв.			

Лонжерон №2

Лит.	Масса	Масштаб
	0.01	1:1
Листов 1		

Д16Т