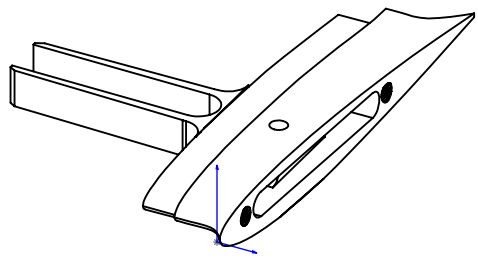
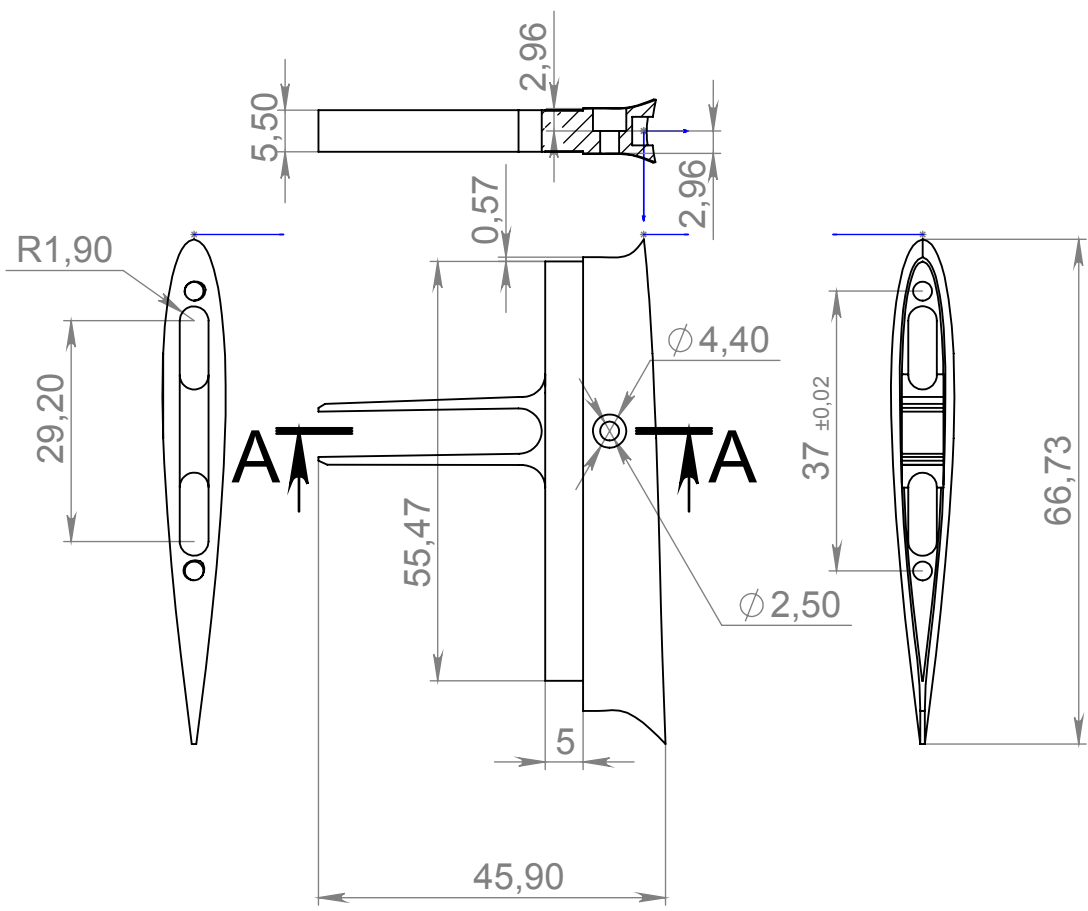


Перв. примен.
Справ. №

Подп. и дата
Инв. № дубл.
Взам. инв. №

Подп. и дата
Инв. № подл.
Изм. Лист
Разраб.
Пров.
Т. контр.
Н. контр.
Утв.

A-A



1. Обработку вести по программе.
2. Неуказанные допуски принять ± 0.05 мм

Лонжерон

Изм.	Лист	№ докум.	Подп.	Дата
Разраб.				
Пров.				
Т. контр.				
Н. контр.				
Утв.				

Лит.	Масса	Масштаб
	0.01	1:1
Листов 1		

Д16Т